

ATC450-C 无线测温收发器  
ATC450-C wireless temperature measurement  
transceiver  
使用说明书 V1.2  
Operation Manual V1.2

安科瑞电气股份有限公司

## 申明

### DECLARATION

版权所有，未经本公司之书面许可，此手册中任何段落，章节内容均不得被摘抄、拷贝或以任何形式复制、传播，否则一切后果由违者自负。

本公司保留一切法律权利。

All rights reserved. No part of this publication may be reproduced, stored in a retrieval system, or transmitted in any form by any means, electronic, mechanical photocopying, recording, or otherwise without prior permission of our company. The violator will bear the dependent legal responsibility.

We reserve all the rights.

本公司保留对本手册所描述之产品规格进行修改的权利，恕不另行通知。

订货前，请垂询当地代理商以获悉本产品的最新规格。

We reserve all the rights to revise product specification without notice. Please consult local agent to get the latest information of our products specification

# 目 录

1.1 技术指标.....	1
1.1 Technical Features.....	1
1.2 产品安装及尺寸.....	1
1.2 Product installation and size.....	2
1.2.1 无线温度收发器.....	2
1.2.1 Wireless temperature transceiver.....	2
1.2.2 无线温度传感器尺寸.....	3
1.2.2 Wireless temperature sensor size.....	3
1.2.3 无线温度传感器 ATE400 安装.....	4
1.2.3 Wireless temperature sensor ATE400 installation.....	4
1.3 接线方法.....	5
1.3 Wiring method.....	5
2. 通讯指南.....	6
2. Communications.....	6
2.1 通讯格式详解.....	6
2.1 Communication Examples.....	6
2.1.1 读取数据（功能码 03H/04H）.....	6
2.1.1 Read Data (Function code 03H/04H).....	6
2.1.2 预置单个寄存器（功能码 06H）.....	7
2.1.2 Preset Single Register (Function code 06H).....	7
2.1.3 预置多个寄存器（功能码 10H）.....	7
2.1.3 Preset Multi Registers (Function code 10H).....	7
2.2 通讯地址表.....	8
2.2 Parameter address table.....	8

## 1. 安装使用

## 1. Install and use

## 1.1 技术指标

## 1.1 Technical Features

项目 Items		指标 Features
环境要求 Environment	工作温度 Temperature	-40℃~125℃
	相对湿度 Humidity	≤95%
	大气压力 atmospheric pressure	86kPa~106kPa
ATE100M/100/200 有源无线温度传感器 ATE100M/100/200 Active wireless temperature sensor	无线频率 Wireless frequency	470MHz
	通讯距离 Communication distance	空旷 150m 150m in open area
	采样频率 Sampling frequency	25s
	发射频率 Transmitting frequency	25s-5min
	工作电源 Power source	电池 Battery
	安装方式 Installation	磁吸式/螺栓式/表带式 Magnetic / bolted /Belt
	测温范围 Range of temperature	-50℃~+125℃
	精度 Precision	±1℃
	应用范围 Application	高低压柜内电气接头 Joints in high or low voltage switchgears
	电池寿命 Battery life	≥5 年 ≥5 years
400 无源无线温度 传感器 400 Passive wireless temperature sensor	无线频率 Wireless frequency	470MHz
	通讯距离 Communication distance	空旷 150m 150m in open area
	采样频率 Sampling frequency	15s
	发射频率 Transmission frequency	15s

	工作电源 Power source	CT 感应取电, 启动电流 $\geq 5A$ CT-powered, starting current $\geq 5A$
	安装方式 Installation	合金片固定 alloy chip fixing
	传感器探头 Sensor probe	合金底座 alloy bottom
	测温范围 Range of temperature	$-50^{\circ}C \sim 125^{\circ}C$
	精度 Precision	$\pm 1^{\circ}C$
	应用范围 Application	高低压柜内电气接头 Joints in high or low voltage switchgears
ATE100P/200P 户外无线温度传感器 ATE100P/200P Outdoor wireless temperature sensor	无线频率 Wireless frequency	470MHz
	通讯距离 Communication distance	空旷 150m 150m in open area
	采样频率 Sampling frequency	25s
	发射频率 Transmitting frequency	25s-5min
	工作电源 Power source	电池 Battery
	安装方式 Installation	螺栓式/表带式 bolted /Belt
	测温范围 Range of temperature	$-50^{\circ}C \sim +150^{\circ}C$
	精度 Precision	$\pm 0.5^{\circ}C$
	应用范围 Application	电气接头 Voltage switchgears
	电池寿命 Battery life	$\geq 5$ 年 $\geq 5$ years
	防护等级 Protection level	IP68

## 1.2 产品安装及尺寸

### 1.2 Product installation and size

#### 1.2.1 无线温度收发器

#### 1.2.1 Wireless temperature transceiver

ATC450-C 无线测温接收器, 可以采用导轨 (DIN35mm) 安装方式, 也可以使用螺栓固定方式。

ATC450-C wireless temperature transceiver can adopt guide rail (DIN35mm) installation or bolt fixing.

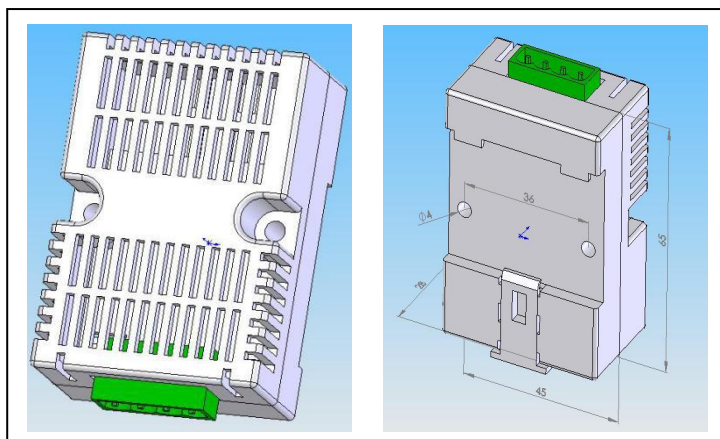


图 1.1 无线温度收发器

Figure 1.1 Wireless temperature transceiver

### 1.2.2 无线温度传感器尺寸

#### 1.2.2 Wireless temperature sensor size

无线温度传感器共有多种型号，分别对应磁吸固定、螺栓固定、表带固定、合金片固定等安装方式。

There are several types of wireless temperature sensors and mounting methods correspondingly, i.e. Magnetic , bolted , belt and alloy chip fixing.

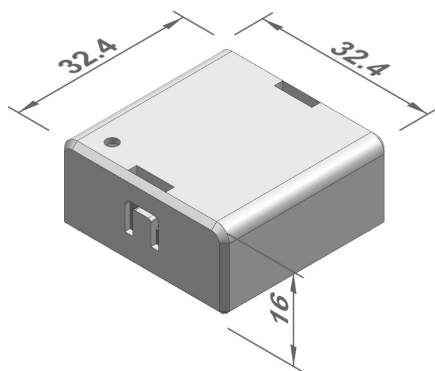


图 1.2 磁吸式无线温度传感器 ATE100M

Figure 1.2 Magnetic wireless temperature sensor ATE100M

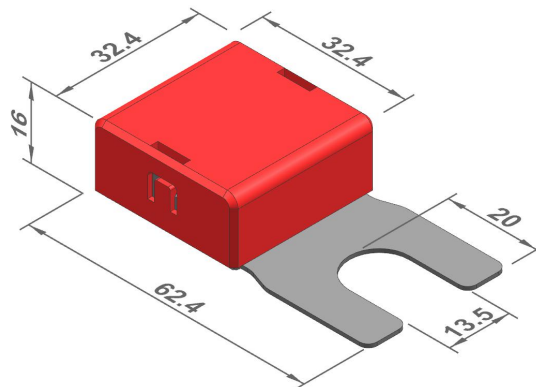


图 1.3 螺栓式无线温度传感器 ATE100/100P

Figure 1.3 Bolted wireless temperature sensor ATE100/100P

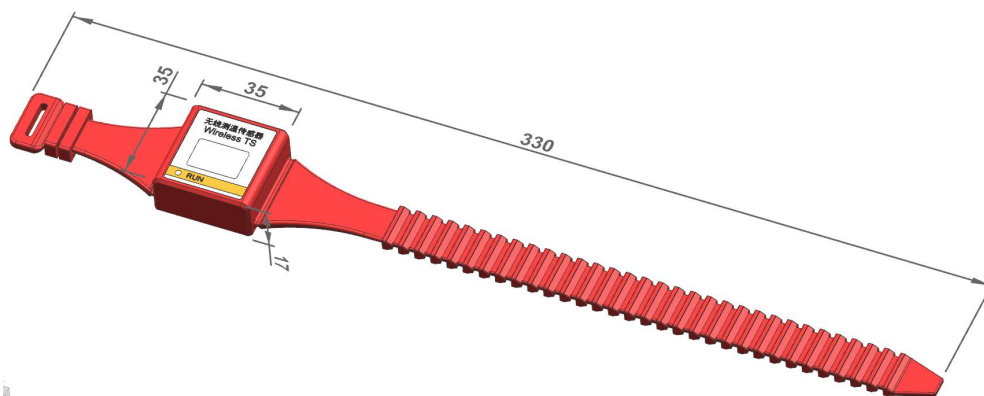


图 1.4 表带式无线温度传感器 ATE200/200P

Figure 1.4 Belt wireless temperature sensor ATE200/200P

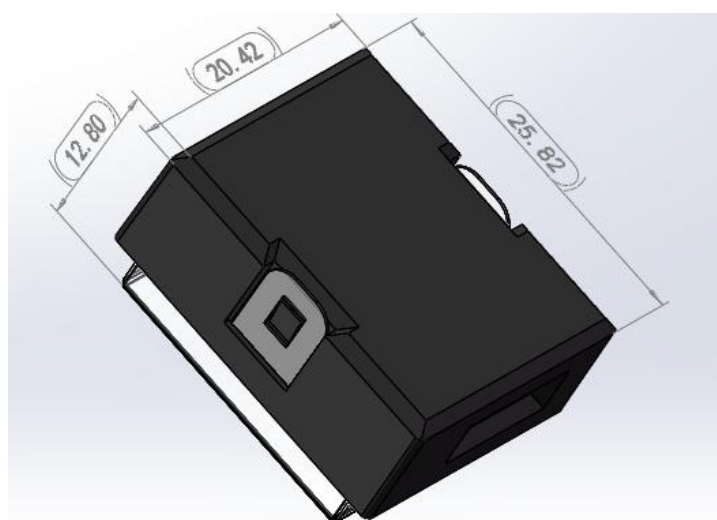


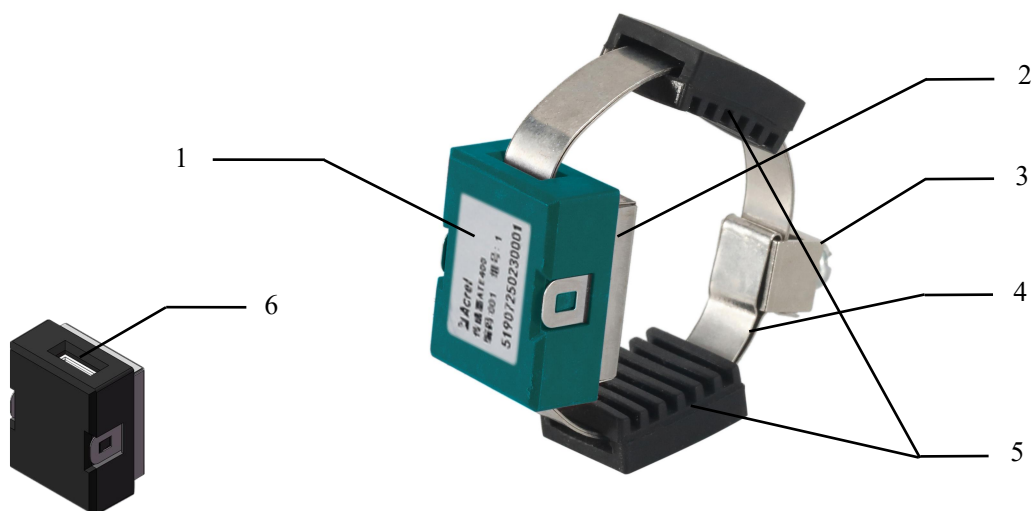
图 1.5 无源无线温度传感器 ATE400

Figure 1.5 Passive wireless temperature sensor ATE400

### 1.2.3 无线温度传感器 ATE400 安装

#### 1.2.3 Wireless temperature sensor ATE400 installation

- 1 —— 温度传感器主体 The core of wireless temperature sensor ATE400
- 2 —— 合金底座，与温度探头接触 alloy bottom, touched with temperature probe
- 3 —— 锁扣，用于固定合金片 metal hasp, for fixing alloy chip
- 4 —— 取电合金片，用于感应取电 alloy chip, for CT-powered
- 5 —— 硅胶垫片，用于支撑合金片 silicone gasket, used to support the alloy chip
- 6 —— 合金片安装孔，用于安装合金片 alloy chip hole, used to install the alloy chip



取 2 根合金片穿过锁紧件安装孔，将合金片居中对折后锁紧件固定在折弯处；将对折后的 4 层合金片分别穿过硅胶垫片-传感器主体-硅胶垫片；将整体传感器环绕安装部位一圈后拉紧合金片并旋紧螺丝；合金片多余部分留取适当长度并折叠压紧。

Firstly, take 2 pieces of alloy chips through the mounting hole of metal hasp, meanwhile fold the alloy chips and fix the metal hasp in the middle of alloy chips. Secondly, take the folded alloy chips through one silicone gasket, the core of ATE400 and another silicone gasket in turn. Thirdly, circle the whole alloy chips around the mounting position and tension the alloy chips, then tighten the screw on the metal hasp. Finally, subtract the excess alloy chips.

### 1.3 接线方法

#### 1.3 Wiring method

无线测温收发器 ATC450-C 接线端子。1、2 号为 DC24V 电源端子，3、4 为 RS485 接口。

Wireless temperature measurement transceiver ATC450-C terminal block. 1, 2 are DC24V power terminals, 3 and 4 are RS485 ports.

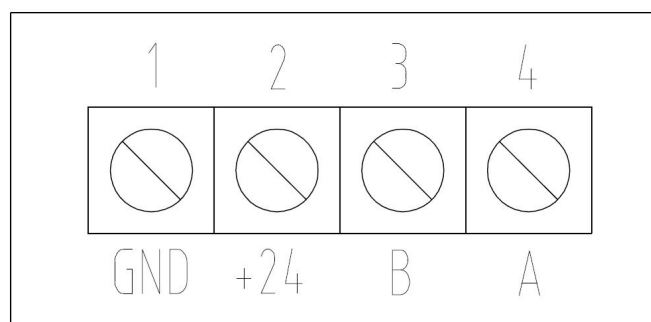


图 1.6 ATC450-C 端子图

Figure 1.6 ATC450-C terminal diagram



## 2. 通讯指南

### 2. Communications

在本章主要讲述如何利用软件通过 RS485 通讯口来操控无线测温接收器。本章内容的掌握需要您具有 MODBUS 协议的知识储备并且通读了本册其他章节所有内容，对本产品功能和应用概念有较全面的了解。本章内容包括：通讯应用格式详解，本机的参量地址表。

This chapter focuses on how to use software to control the device through RS485 communication port. The mastery of the content in this chapter requires that you have the knowledge reserve of Modbus protocol and read all the contents of other chapters in this manual, and have a comprehensive understanding of the functions and application concepts of the device. The contents of this chapter include: details of communication format, details of product application and parameter address table of the device.

#### 2.1 通讯格式详解

##### 2.1 Communication Examples

本节所举实例将尽可能的使用如下表所示的格式，数据为十六进制。

The examples in this section will use the format shown in the following table as much as possible, the number is hexadecimal.

##### 2.1.1 读取数据（功能码 03H/04H）

##### 2.1.1 Read Data (Function code 03H/04H)

此功能允许用户获得设备采集与记录的数据及系统参数。主机一次请求的数据个数没有限制，但不能超出定义的地址范围。

This function allows the user to get the data measured and system parameters recorded by slave. There is no limit of data length for asking data, but it cannot exceed the range of defined address.

例如，主机发送查询数据帧：

For example, master send data frame:

地址 Addr	功能码 Fun	起始地址 Register Addr		寄存器数量 Register Count		CRC16 校验码 CRC16	
		高 Hi	低 Lo	高 Hi	低 Lo	高 Hi	低 Lo
01H	03H	00H	00H	00H	03H	05H	CBH

装置返回响应数据帧：

Slave answer data frame:

地址 Addr	功能码 Fun	字节数 Byte count	数据 1 Data 1		数据 2 Data 2		数据 3 Data 3		CRC16 校验码 CRC16	
			高 Hi	低 Lo	高 Hi	低 Lo	高 Hi	低 Lo	高 Hi	低 Lo
01H	03H	06H	00H	01H	25H	80H	00H	00H	16H	51H

## 2.1.2 预置单个寄存器 (功能码 06H)

## 2.1.2 Preset Single Register (Function code 06H)

此功能码允许用户改变单个寄存器的内容，可通过此功能码将工作参数写入装置。

User can write active parameter into the single register with this function code.

例如，主机发送：

For example, master send data frame:

地址 Addr	功能码 Fun	寄存器地址 Register Addr		预置值 Value		CRC16 校验码 CRC16	
		高 Hi	低 Lo	高 Hi	低 Lo	高 Hi	低 Lo
01H	06H	00H	00H	00H	02H	08H	0BH

装置返回响应数据帧：

Slave answer data frame:

地址 Addr	功能码 Fun	寄存器地址 Register Addr		预置值 Value		CRC16 校验码 CRC16	
		高 Hi	低 Lo	高 Hi	低 Lo	高 Hi	低 Lo
01H	06H	00H	00H	00H	02H	08H	0BH

## 2.1.3 预置多个寄存器 (功能码 10H)

## 2.1.3 Preset Multi Registers (Function code 10H)

此功能码允许用户改变多个寄存器的内容，可通过此功能码将工作参数写入装置。

User can write active parameter into the multi registers with this function code.

例如，主机发送：

For example, master send data frame:

地址 Addr	功能码 Fun	寄存器地址 Register Addr		寄存器数量 Register Count		字节数 Byte Count	预置值 1 Value 1		预置值 2 Value 2		CRC16 校验码 CRC16	
		高 Hi	低 Lo	高 Hi	低 Lo		高 Hi	低 Lo	高 Hi	低 Lo		
01H	10H	00H	00H	00H	02H	04H	00H	02H	25H	80H	49H	5FH

装置返回响应数据帧：

Slave answer data frame:

地址 Addr	功能码 Fun	寄存器地址 Register Addr		寄存器数量 Register Count		CRC16 校验码 CRC16	
		高字节 Hi	低字节 Lo	高字节 Hi	低字节 Lo	高字节 Hi	低字节 Lo
01H	10H	00H	00H	00H	02H	41H	C8H

## 2.2 通讯地址表

## 2.2 Parameter address table

地址 Address	参数 Parameter	属性 Attribute	数值范围 Range	数据类型 Data type
0000H	通讯地址 Address	R/W	1-247, 默认为 1 1-247, Default is 1	uint16
0001H	通讯波特率 Baud rate	R/W	2400, 4800, 9600, 19200; 默认为 9600 2400, 4800, 9600, 19200; Default is 9600	uint16
0002H	预留 Reserved	R	0	uint16
0003H	预留 Reserved	R	0	uint16
0004H 003FH	无线温度传感器 1~60 号温度值 1~60 Wireless temperature sensor temperature value	R	-50.0~+125.0 (×10)	int16
0040H 007BH	无线温度传感器 1~60 号地址 1~60 Wireless temperature sensor ID	R/W	1~65535	uint16
007CH 007FH	无线温度传感器 在线状态 Wireless temperature sensor online status	R	位数据, bit0~bit59 分别对应 1~60 号传感器 在线状态; 0——离线, 1——在线。 Bit data, bit0~bit59: 1~60 sensor online status; 0——Offline, 1——online.	uint16
00080H 0083H	无线温度传感器 电池状态 Wireless temperature sensor Battery status	R/W	位数据, bit0~bit59 分别对应 1~60 号传感器 电池状态; 0——正常, 1——低压。 Bit data, bit0~bit59: 1~60 sensor Battery status; 0——normal, 1——under voltage.	uint16

注: [1] R—只读; W—只写; R/W—读/写。[2] ×10—通讯值为实际值的 10 倍。

[1]R—Read;W—Write; R/W—Read/Write.[2] ×10—Read with the ratio and write with the ratio in the table.